



Руководство по эксплуатации
чугунных твердотопливных котлов
SOLID 3, 4, 5, 6, 7, 8



адрес: 08130, Киевская обл., Киево-Святошинский р-н, с.
Петропавловская Борщаговка, ул. Озерная, 10

тел.: (044) 337-38-03, (063) 704-81-30
(067) 320-28-85 (050) 317-62-28

email: sales@smartclimate.com.ua

www: <http://smartclimate.com.ua/>

Содержание

1.	Общая информация.....	4
1.1.	Вступительная информация.....	4
1.2.	Комплектация оборудования.....	5
1.3.	Предупреждение по безопасности.....	5
1.4.	Технические данные.....	7
2.	Информация по эксплуатации.....	8
2.1.	Розжиг котла.....	8
2.2.	Ручное управление.....	9
2.3.	Резерв.....	10
2.4.	Ухудшение тяги в дымоходе.....	10
2.5.	Топливо.....	10
3.	Информация о здоровье и безопасности.....	10
4.	Уход и чистка оборудования.....	13
4.1.	Периодические проверки.....	13
4.2.	Чистка котла.....	13
4.3.	Техническое обслуживание.....	14
5.	Теплообменник безопасности (поставляется под заказ).....	14



(044) 337-38-03, (063) 704-81-30, (067) 320-28-85, (050) 317-62-28

sales@smartclimate.com.ua

<http://smartclimate.com.ua/>

!!!Внимание!!!

Наличие необходимых документов для проведения первого пуска котла*

- Расчетный проект на установку котла в топочном помещении;
- Акт проверки чистоты, плотности газоходов дымоходной трубы наличия тяги, наличие кратности воздухообмена в помещении отопительной установки.

* - В случае отсутствия перечисленных документов – ПУСК КОТЛА И ЭКСПЛУАТАЦИЯ ЗАПРЕЩЕНЫ

Наличие необходимых устройств**

- Фильтр грубой очистки системы отопления;
- Стабилизатор напряжения или источник бесперебойного питания.

** - Рекомендуется производителем.

В случае поломки оборудования по причине отсутствия дополнительных устройств, ремонт не является гарантийным и оплачивается Владельцем.

При вводе котла в эксплуатацию обязательно обратитесь в уполномоченный сервисный центр.

ПРИ САМОСТОЯТЕЛЬНОМ ЗАПУСКЕ ГАРАНТИЙНЫЕ ОБЯЗАТЕЛЬСТВА НА ОБОРУДОВАНИЕ НЕ РАСПРОСТРАНЯЮТСЯ!!!



(044) 337-38-03, (063) 704-81-30, (067) 320-28-85, (050) 317-62-28
sales@smartclimate.com.ua <http://smartclimate.com.ua/>

1.Общая информация

Уважаемый Покупатель!

Прибор, который Вы приобрели, является высокоэффективным отопительным котлом, который при правильной установке, эксплуатации и уходе прослужит Вам долгие годы.

Важным условием долговечности, эффективности и безопасности работы данного оборудования является соблюдение всех необходимым правил по установке и эксплуатации.

Пожалуйста, внимательно прочтите эту инструкцию перед установкой и эксплуатацией продукта, и храните ее в течение всего срока эксплуатации. Не трогайте и не меняйте ни одну из частей продукта, кроме тех, для которых это разрешено. Установка, обслуживание и ремонт этого котла требует квалифицированных специалистов. Для установки котла и правильного выбора комнаты, установки водяного контура, расположения трубы и т.п. необходимо прочесть данное руководство и обязательные правила.

1.1.Вступительная информация

Отопительные котлы изготавливаются из высококачественных материалов, гарантирующих надежность и высокие эксплуатационные показатели.

Изготовитель котлов непрерывно совершенствует свою продукцию на основе новейших достижений в области отопительного оборудования и энергосберегающих технологий для максимально полного удовлетворения потребностей своих клиентов.

Непрерывно совершенствуя свою продукцию, изготовитель сохраняет за собой право вносить любые изменения в сведения, содержащиеся в данной документации в любое время и без предварительного уведомления.

Настоящее руководство по эксплуатации носит информационный характер и не может быть предложено как договор по отношению к третьему лицу.

Изготовитель твердотопливных котлов Solid предоставляет гарантию на данные изделия в течение 12 месяцев с момента введения оборудования в эксплуатацию уполномоченным сервисным центром (не позднее 6-ти месяцев с даты продажи) и гарантирует нормальную его работу на протяжении всего срока эксплуатации. А так же, через 12 мес. с даты введения в эксплуатацию (на протяжении 2-х месяцев после окончания гарантийного срока), при условии проведения **ЕЖЕГОДНОГО** платного технического обслуживания **уполномоченным сервисным центром** дается возможность получения бесплатных запасных частей на протяжении последующих 12+12 мес. после окончания гарантийного периода.

Бесплатный гарантийный сервис предоставляется в течение гарантийного периода только в случае наличия и правильно заполненного у пользователя гарантийного талона и только в случае соблюдения пользователем всех рекомендаций настоящего Руководства, а также рекомендаций, полученных при инструктаже пользователя организацией, осуществлявшей первый запуск данного оборудования.

Solid это чугунный секционный котел, работающий на твердом топливе. Котел

основан на принципе новой запатентованной вспомогательной пневмосистеме, которая обеспечивает чистое сгорание и низкий уровень выбросов. Он спроектирован для отопительных систем и не должен использоваться для подачи горячей воды для непосредственного контакта с телом.

Благодаря чугунной конструкции корпуса с гибкой технологией литья, котел довольно устойчив к коррозии, которая может быть вызвана низкой температурой отработанной воды и топочного газа соответственно, и высоким содержанием воды в загружаемом топливе. Котел Solid имеет более обширную поверхность нагрева и более высокую эффективность использования воды, чем другие подобные продукты на рынке, а также более низкие температуры загрязняющих веществ и топочного газа, высвобождаемых через дымоход. Эти характеристики позволяют котлу экономить энергию.

Котел Solid может использоваться для систем как принудительной, так и для естественной циркуляции воды, благодаря большому водотоку внутри котла и среднего размера соединений для подачи и оттока воды.

Вы можете использовать различные виды твердого топлива, спецификации которых приведены ниже в данном руководстве. Так как тепловой коэффициент твердого топлива отличаются в зависимости от типа, выходное тепло котла может варьироваться от минимальной до максимальной границы, которые указаны ниже.

1.2.Комплектация оборудования.

Котел Solid поставляется в двух упаковках:

1. Коробка с котлом, содержащая чугунный корпус, который был собран и протестирован на заводе.
2. Коробка с аксессуарами, содержащая рубашку из листовой стали, изоляцию котла, терморегулятор, основную воздушную заслонку, щеточку для чистки, скребок для золы, и кочергу для топлива.

Дополнительные аксессуары: Комплект теплообменника поставляется под заказ. Этот комплект содержит медный теплообменник для защиты от чрезмерного накопления тепла внутри котла, предохранительный клапан, чтобы активировать систему нагрева при высоких температурах воды, и вспомогательные принадлежности для установки.

Независимо от того, открыт ли гидравлический контур с вентиляцией или под давлением, этот теплообменник должен использоваться в системе для выполнения соответствующих европейских стандартов для данного продукта, а также безопасности всей нагревательной установки и самого котла.

1.3.Предупреждение по безопасности.

Пожалуйста, следуйте всем инструкциям безопасности перед установкой и использованием котла Solid:

* Котел Solid следует подключить к соответствующему дымоходу, который соответствует указаниям далее в этом руководстве, а также обязательным правилам.

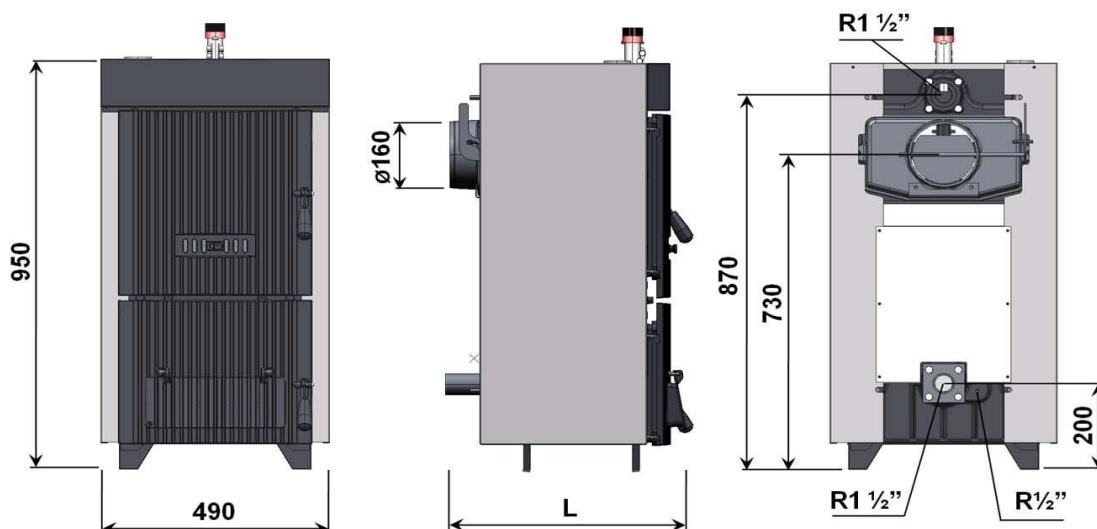
Дымоход должен иметь требуемую тягу для соответствующей модели котла. Не следует разжигать котел, пока не будет подсоединен дымоход и не создастся достаточно тяги для сжигания.

- * Комната, где находится котел, всегда должна хорошо проветриваться.
- * Не устанавливайте котел в комнате, где могут постоянно находиться люди или в помещении с прямым доступом в жилые комнаты.
- * Котел должен быть установлен в открытом вентилируемом гидравлическом контуре, только если гидравлический контур оборудован теплообменником в соответствии с указаниями далее в этом руководстве.
- * Не сливайте воду в гидравлическом контуре, только в случае обслуживания или риска замерзания. В гидравлическом контуре должно содержаться 15% антизамерзающего агента для предотвращения опасности замерзания. Если используются чугунные батареи, то гидравлический контур следует промыть.
- * Не подавайте холодную воду в котел, если тот перегрелся по любой причине. Это может повредить секции котла.
- * Не разжигайте котел, если открыта передняя дверца. Если используется вентилятор, то переднюю дверцу можно открыть только после отключения вентилятора.
- * Система должна обеспечивать расход воды соизмеримый с котлом, а разница температур между подачей и отводом воды не должна превышать 20°C.
- * Любые неисправные электроустановки в помещении, где стоит котел, следует убрать.
- * Необходимо регулярно проверять уровень воды и исправлять любые утечки, для того, чтобы держать систему водоподготовки хотя бы на минимуме, так как чрезмерная подача воды приведет к солевым отложениям, образующихся в водотоке котла, которые могут вызвать местный перегрев и повреждение секций котла.
- * Качество воды также имеет значение. Рекомендуемая жесткость воды: 1-3 моль/м² (1 моль/м²=5,6 dH), PH:8-9,5.
- * Котлы следует устанавливать непосредственно на гладкую поверхность из негорючих материалов. Рекомендуемая высота подставки - не менее 50 мм и размером больше, чем размеры корпуса котла. Подставка предупреждает утечку воды на пол.
- * Если котел будет установлен в старую систему отопления, система должна быть промыта и очищена от любых частиц и загрязнений, до подключения котла Solid.



(044) 337-38-03, (063) 704-81-30, (067) 320-28-85, (050) 317-62-28
sales@smartclimate.com.ua <http://smartclimate.com.ua/>

1.4. Технические данные



Модель		SOLID 3	SOLID 4	SOLID 5	SOLID 6	SOLID 7	SOLID 8
Количество секций		3	4	5	6	7	8
Топливо		Бревна, каменный уголь					
Диапазон выхода	кВт	14 -17	20 -27	27 -34	33 -41	38 - 46	42 - 51
Чистый вес	Кг	171	201	231	261	291	321
Вместимость воды	л	22	28	34	40	46	52
Объем топочной камеры	Дм ³	30	42	55	68	81	94
Объем загрузки топлива	Дм ³	20	28	36	45	53	62
Максимальная высота загрузки топлива	см	27					
Диапазон контроля температур	°С	30 до 90					
Максимальная температура работы	°С	100					
Минимальная температура на выходе	°С	50 (рекомендуется)					
Система безопасности активируется при	°С	95					
Максимальное рабочее давление	Бар	3					
Диаметр отводной трубы	мм	160					
Соединения для подачи и отвода воды	R	1 1/2"					
Высота (H2)	мм	950					
Ширина (A)	мм	490					
Длина (L)	мм	515	615	715	815	915	1015

Топливо		Бревна					
Выход	кВт	12-14.	18-20.	25-27	30-33.	34-38.	42-44.
Эффективность	%	72	74	75	76	75	74
Класс котла	№	2	2	2	2	2	2
Максимальная загрузка топлива	Кг	9	13,5	18	22,5	27	31,5
Период сгорания при максимальной загрузке	ч	От 2 до 4 часов					
Требуемые параметры к топливу		Максимальное содержание воды 20% Максимальный поперечный срез 10 см x 10 см Средняя теплота сгорания 17,000 - 20,000 кДж/кг					
Средняя температура топочного газа	°С	2	275	240	240	260	260
Весовой поток топочного газа	г/с	6	10,2	13,9	18,1	22,9	28,9
Требуемая тяга в дымовой трубе	мбар	0,15-0,2	0,15-0,22	0,15-0,25	0,15-0,26	0,15-0,27	0,15-0,28
Сопротивление внутренних стен котла для Δt=20	мбар	0	0,51	1,03	1,81	2,92	4,63
Сопротивление внутренних стен котла для Δt=20 °K (с теплообменником)	мбар	0,48	1,36	2,50	4,18	6,53	10,14
Среднее содержание CO до %10 O ₂	мг/Нм ³	9					

Топливо		Каменный уголь					
		15-17	24-27	31-34	38-41	43-46	48-51
Выход	кВт	72	74	75	76	75	74
Эффективность	%	2	2	2	2	2	2
Класс котла	№	13	18	23	27	32	36
Максимальная загрузка топлива	Кг	От 4 до 6 часов					
Период сгорания при максимальной загрузке	ч	Максимальное содержание воды 15% Средний размер от 30 до 60 мм Средняя теплота сгорания 26,000 – 35,000 кДж/кг					
Требуемые параметры к топливу							
Средняя температура топочного газа	°С	280	275	240	240	260	260
Весовой поток топочного газа	г/с	10,1	15,5	20,8	26,9	33,8	41,5
Требуемая тяга в дымовой трубе	мбар	0,15-0,2	0,15-0,22	0,15-0,25	0,15-0,26	0,15-0,27	0,15-0,28
Сопротивление внутренних стен котла для $\Delta t=20$	мбар	0,24	0,76	1,46	2,47	3,90	5,84
Сопротивление внутренних стен котла для $\Delta t=20$ °К (с теплообменником)	мбар	0,74	1,90	3,41	5,59	8,61	12,66
Среднее содержание СО до %10 O ₂	мг/Нм ³	1800-2200					

2. Информация по эксплуатации

2.1. Розжиг котла

Предварительные проверки

Перед первым запуском котла сразу после установки, гидравлический контур должен быть готов к эксплуатации. Чтобы заполнить открытые вентилируемые цепи, клапан открывается на линии начального уровня от расширительного бака, и схема наполняется водой из основной линии подачи. Во время заполнения системы, все клапаны и аксессуары на линии должны быть проверены на герметичность. Заполнение прекращается, когда вода поднимается над стартовой линией, закрывая клапан на этой линии. Сразу после этого, гидравлическое давление отобразится на экране гидрометра. Это значительно облегчит работу по повторному заполнению системы в отопительный сезон, просто подавая пресную воду в систему, пока гидравлическое давление на экране не достигнет ранее отмеченного значения.

Перед каждым розжигом убедитесь, что:

- * Котел и схема наполняются водой, и гидравлическое давление в пределах требуемого.
- * Все клапаны на линии (за исключением обводной линии и линии старта) находятся в открытом положении.
- * Существует достаточно тяги в трубе.

Для заполнения цепи под давлением, следует подавать воду по главной линии либо с помощью крана на котле задней секции или подающей линии в цепи. Для очистки воздуха, содержащегося в системе, следует использовать воздушные предохранительные клапаны на гидравлическом контуре, на радиаторах, а также пружинах клапана на выходе горячей воды.

Сжигание

- * Настройка розжига. Разместите легковоспламеняющиеся материалы, например, мятую газету (3 или 4 листа довольно плотно сжатой), на решетке котла. Положите небольшой кусок растопочного материала на газету или стартер. Чем более сухой и мелкий этот материал, тем легче и лучше пламя. Перемешайте материал, так как между его частями

может быть много воздуха. Древесина, которая лежит слишком плотно, не будет гореть правильно.

* Положите большие куски дерева в верхней части разжигания и кладите все больше и больше штук сверху, пока не заполните 1/3 уровня камеры.

* Убедитесь, что основная воздушная заслонка и дымоход открыты. Затем подожгите газеты на дне.

* После первого зажигания, включите циркуляционный насос и отрегулируйте воздушную заслонку. Установите механический терморегулятор на нужную температуру.

* Огонь должен хорошо разгореться в течение примерно 15 минут, затем топочную камеру можно загрузить полностью, но убедитесь, что горючие материалы не были погашены.

* Поддерживайте огонь. Всегда поддерживайте огонь - тлеющий или чадающий огонь очень холодный и неэффективный, а также производит много загрязняющих веществ и креозот (смола в трубе).

Сжигание дерева

Пожалуйста, следуйте рекомендациям по повышению эффективности работы котла:

* При сжигании дерева, вы можете закрыть вторичную заслонку увеличить период сжигания топлива в камере сгорания.

* Если тяги дымохода достаточно, вы можете закрыть на 1/3 или 2/3 дымовую заслонку на защите от дыма после поджигания первого бревна.

* Если огонь слабый или горящий слой невелик, вы можете полностью закрыть заслонки.

Передний вторичный
воздух

ВЫКЛ



Передний вторичный
воздух

ВКЛ



Использование каменного угля и кокса

*Если вы используете каменный уголь или кокс, то мы рекомендуем полностью открыть вторичную воздушную заслонку. Если ваш дымоход имеет достаточную тягу, то вы можете открыть эту заслонку наполовину.

*Заслонку отводной трубы на защите от дыма следует держать полностью открытой или открытой на 2/3.

*Если огонь слабый или тонкий слой топлива, то вы можете уменьшить тягу прикрывая заслонки.

2.2. Ручное управление

Когда котел достигает требуемых условий сгорания и дымоход получает тепло, тяга в дымоходе будет увеличиваться. Управление тягой можно производить степенью открытия или закрытия заслонки.



(044) 337-38-03, (063) 704-81-30, (067) 320-28-85, (050) 317-62-28
sales@smartclimate.com.ua <http://smartclimate.com.ua/>

2.3.Резерв

*Вы можете замедлить процессы сгорания следующим образом:

- a. Уменьшить температуру на терморегуляторе
- b. Полностью закрыть вторичную заслонку
- c. Полностью закрыть заслонку отводной трубы



Котел не имеет функцию автоматического включения и выключения насоса. Поэтому вам необходимо самостоятельно включать насос когда температура котла выше температуры холодной воды или топливо сжигается внутри камеры сгорания. Никогда не отключайте насос, когда горит пламя.



Никогда не доводите воду в котле до максимальной температуры при отключенном насосе. В этом случае, холодная вода, поступившая в разогретый котел, приведет к появлению трещин на внутренней поверхности из-за разницы температур.



Если терморегулятор не работает должным образом, настройте его так, чтобы вам было комфортно.

2.4.Ухудшение тяги в дымоходе

Если тяга в дымоходе слабая или ее нет вообще (например, дымоход неверно установлен, не изолирован, заблокирован и т.д.), вы можете столкнуться с проблемами при сжигании (отсутствие пламени, избыточное дымообразование, образование конденсата из-за холодного топочного газа). В этом случае, мы настоятельно рекомендуем вам, вызвать эксперта для проверки вашего дымохода и починки всех неисправностей. Котел работает на принципе естественной тяги, поэтому установка дымохода очень важна.

2.5.Топливо

Топливо должно соответствовать спецификациям, указанным в разделе с техническими данными. Производитель не несет ответственность за проблемы, связанные с несоответствием топлива указанным спецификациям и использование топлива, которое не предназначено для такого котла.

3.Информация о здоровье и безопасности

Вещества, вредные для здоровья потребителя (пользователя)

Типы материалов и место их использования в оборудовании Solid изложены ниже:

1. ЛАКО-КРАСОЧНЫЕ МАТЕРИАЛЫ:

- | | |
|---------------------------------|--|
| -Универсальная черная грунтовка | НЕ ПРИМЕНЯЛАСЬ |
| -Жаростойкое черное покрытие | Секции
Корпус котла нижняя пластина |
| -Порошковое покрытие | Все рубашки |

2. ИЗОЛЯЦИЯ И ПЕЧАТИ

-Изоляционная плита из минваты	НЕ ПРИМЕНЯЛАСЬ
-Изоляционная плита из стекловаты (алюминизир.)	Секции Защита от дыма
-Оптоволоконный канат и пленка	Передняя дверца Между нижней пластиной и секциями
-Плита из керамического волокна	Передняя дверца
-Безфрионный полиуретановый спрей/пена	НЕ ПРИМЕНЯЛСЯ
-Футеровочный кирпич	НЕ ПРИМЕНЯЛСЯ
-Асбестовые продукты	НЕ ПРИМЕНЯЛИСЬ

3. ГЕРМЕТИКИ

-Свинцовый сурик	Соединительные трубки
-Керамическая/минеральная составная прокладка	Фланцевые патрубки (Isoplan/Frenzelit)
-Герметик для водных труб из льна	Резьба на секциях
-Серый пастообразный герметик	Межсекционный герметик (UnipakA/S)
-Жаростойкий цемент	НЕ ПРИМЕНЯЛСЯ
-Газообразный герметик	НЕ ПРИМЕНЯЛСЯ

Краски, герметики, серые пастообразные герметики, плиты из керамического волокна.

1. Эти материалы содержат органические растворители и должны использоваться в хорошо вентилируемых помещениях, вдали от открытого пламени.
2. Избегайте контакта с кожей или глазами. Не вдыхайте и не глотайте их.
3. Используйте защитный крем или перчатки, чтобы защитить кожу, и очки для защиты глаз от случайного контакта.
4. Небольшие количества могут быть удалены из одежды или кожи с фирменным средством для удаления краски и продуктом для очистки кожи.
5. При вдыхании следует отвести пострадавшего на свежий воздух. При проглатывании следует ополоснуть рот и пить пресную воду, но нельзя вызывать рвоту.
6. Если материалы попали в глаза, то промойте глаза чистой водой и обратитесь к врачу.

Теплоизоляция

1. Избегайте контакта с кожей или глазами, а также вдыхания материала.
2. Если вы разрезаете изоляцию, то это следует делать в хорошо вентилируемом помещении в перчатках для защиты рук, очках для защиты глаз и одноразовой маске для защиты от пыли
3. Если у вас появилось раздражение на коже или в глазах, то немедленно прекратите работу и обратитесь к врачу.

Приборы под давлением

1. Избегайте контакта с деталями отопительной системы, которые находятся под давлением, во время работы котла. Это такие части, как:

Секции котла

Трубы впуска и выпуска воды

Предохранительный канат

Предохранительные ограничители давления установлены на систему отопления.

2. Никогда не спускайте воду из отопительной системы, если котел работает.

3. Никогда не используйте холодную воду для охлаждения горячего котла.

Горячие поверхности

Избегайте контакта с горячими поверхностями котла, так как это может быть травматично для человека. Это такие поверхности, как:

Передняя дверца котла

Топочная дверца на передней секции

Трубы для впуска и выпуска воды (даже если они покрыты изоляцией), предохранительные канаты.

Топочный раструб

Соединение между отводной трубой и дымоходом

Циркуляционные насосы, расширительные баки

Котельная

1. Убедитесь, что в котельную легко попасть в случае возникновения проблем в системе отопления.

2. Никогда не оставляйте твердое топливо и дополнительные предметы для розжига (отходы, бумага и т.п.) на расстоянии менее 800 мм от котла.

3. Не перекрывайте доступ кислорода в котельную, так как он важен для процессов сгорания.

Топочные газы

1. Немного газа может выйти из передней части котла, если открыть переднюю дверцу. Никогда не вдыхайте этот газ.

2. Если вы добавляете топливо, а котел в это время работает, то вам следует надеть защитную маску и перчатки.

Сжигание топлива

1. Не вынимайте горящее топливо из топочной камеры.

2. Не пытайтесь потушить топливо водой или другими жидкостями.

3. Не оставляйте переднюю и топочную дверцы открытыми, если в топочной камере горит огонь.

4. Для уменьшения или выключения огня, перекройте все входы для воздуха и отводы для топочного газа.

5. Ваш котел работает только на твердом топливе, характеристики которого приведены в разделе Технические данные. Никогда не используйте другое твердое топливо, которое может повредить котел, а также любое жидкое или газообразное топливо.

4. Уход и чистка оборудования

Регулярное техническое обслуживание квалифицированным персоналом, в строгом соответствии с инструкциями производителей имеет большое значение для эффективного функционирования системы.

4.1. Периодические проверки

- * Проверьте уровень воды и давление либо в открытых или вентилируемых системах под давлением. Гидрометр должен быть отмечен после первого заполнения котла. Таким образом, уровень воды можно проверять на регулярной основе. Если уровень воды и давление ниже уровня статического давления или настроек системы, требуется подача воды. Подаваемая вода должна быть смягчена по местным правилам перед подачей в систему, чтобы предотвратить коррозию внутри контура отопления и котла.
- * Передние дверцы котла должны быть проверены на закрытие должным образом. Оптоволоконные канаты должны быть заменены, если это необходимо.
- * Проверьте состояние футеровки в передней части. Если она повреждена, то передние дверцы будут очень горячими. В этом случае футеровка должна быть заменена для экономии энергии и предотвращения дальнейших трещин.
- * Проверьте, нет ли утечки газа из дымоходных соединений котла, и почините их, если необходимо.
- * Проверьте правильность работы терморегулятора на верхней части котла. При необходимости можно слегка сместить настройку терморегулятора для лучшего сгорания в котле. Если не достаточно воздуха для горения, то это приведет к чрезмерному образованию сажи на поверхностях нагрева, а также к образованию пара (или запаха). Таким образом, вы должны дать больше воздуха наладив воздушную заслонку для нормального горения. Если слишком много воздуха, то твердое топливо будет сгорать быстрее. В этом случае мы рекомендуем сократить поток воздуха с помощью либо первичной воздушной заслонки или отводной трубы на защите от дыма.
- * Проверьте теплообменные поверхности чугунных секций. Количество сажи будет меняться в зависимости от типа топлива, и количества воздуха для горения. Так что, если вы чувствуете, что температура воды на выходе холоднее, чем обычно при тех же условиях, нагревательные поверхности необходимо очистить.

4.2. Чистка котла

Перед чисткой котла, отключите все насосы и электроприборы.

Для очистки котла необходимо:

- * Очистите все нагревающиеся поверхности с помощью кисти, которая поставляется вместе с котлом.
- * Очистите перепускные отверстия между камерой сгорания и вторичными проходами топочных газов с помощью кочерги.
- * Очистите воздухозаборник на нижнем уровне промежуточных секций с помощью кочерги.
- * Соберите весь нагар внутри. И удалите его из котла.

4.3. Техническое обслуживание

Перед каждым отопительным сезоном, мы рекомендуем Вам вызвать сервисного специалиста для проверки котла, системы отопления, электрических соединений и дымохода. Не пытайтесь проводить любые ремонтные работы, не получив помощи от квалифицированных специалистов.

5. Теплообменник безопасности (поставляется под заказ)

Теплообменник используется для предотвращения перегрева котла. Вода в котле может перегреться из-за отключения электричества, дефекта насоса и т.д.

Если температура воды в котле превышает 95 °С, термостат предохранительного клапана пропускает холодную техническую воду через змеевик теплообменника. Змеевик с холодной водой, обеспечивая ее циркуляцию внутри, охлаждает котел. Когда температура котла падает до безопасного значения, предохранительный клапан закрывает подачу холодной воды и котел возвращается к нормальной работе.



Теплообменник безопасности для 4-х секционного котла.



Теплообменник безопасности для 5-и, 6-и, 7-и, 8-и секционных котлов

Теплообменник

- * Клапаны на гигиенических соединениях теплообменника должны быть всегда открыты.
- * Котлы Solid могут использоваться только с оригинальным комплектом теплообменника, который протестирован и одобрен для каждой модели котла.
- * Ни в коем случае не охлаждайте котел с помощью холодной воды, т.к. это существенно повредит его корпус. Тем более, это прекратит гарантию на котел.
- * Убедитесь, что клапаны на сливных клапанах открыты.